

Заместитель министра - начальник управления
использования, воспроизводства лесов, ведения
государственного лесного реестра и инвестиций
Министерства природных ресурсов
и экологии Калужской
области

П.В. Кобозев

17.09.2021

Акт

лесопатологического обследования N 36/21

лесных насаждений ГКУ КО «Жуковское лесничество»

Калужской области

Способ лесопатологического обследования: Визуальное

Инструментальное V

Место проведения

| Участковое лесничество | Урочище (дача) | Квартал (кварталы) | Выдел (выделы) | Площадь, га | ЛП выдел | Площадь ЛП выдела |
|---------------------------|-------------------|-----------------------|-------------------|----------------|----------|----------------------|
| Угодско-Заводское | | 32 | 15 | 4,0 | - | - |

Лесопатологическое обследование проведено на общей 4,0 га.

Кадастровый номер участка: 40:07:000000:816

Документ о праве пользования: -

вид разрешенного использования лесов: -

2. Инструментальное (детальное) обследование лесных насаждений.

2.1 . Лесничество Жуковское
Участковое лесничество Угодско-Заводское
Урочище (дача) - Квартал 32 Выдел 15
Лесопатологический выдел -

Наличие ограничений или особенностей участка, влияющих на назначение СОМ:

в выделе имеется ОЗУ: участки лесов вокруг сельских населенных пунктов и садовых товариществ .в выделе имеется ООПТ;

(отметка о наличии ООПТ, ОЗУ, водоохранной зоны, радиоактивного загрязнения лесов, угрозы возникновения очагов вредных организмов или пожарной опасности в лесах)

2.2. Фактическая таксационная характеристика лесного насаждения

соответствует таксационному описанию.

Ведомость лесных участков с выявленными несоответствиями таксационным описаниям (Приложение 1) не прилагается

2.3. Состояние насаждений:

устойчивое (СКС <1,50)
с нарушенной устойчивостью (СКС ≥1,51-≤4,50)
с утраченной устойчивостью (СКС ≥4,51)

2.4. Средневзвешенная категория состояния 1,52

Причины ослабления, повреждения насаждения:

воздействия шквалистых и ураганных ветров прошлых лет, повлекшие слом стволов деревьев (код 822); воздействия сильных ветров прошлых лет, повлекшие наклон более 10°, изгиб или вывал деревьев (код 821). Данные причины определены по следующим признакам: слом ствола под кроной прошлых лет; обрыв корней (вывал) прошлых лет.

2.5. Выборке подлежит 3,6 % деревьев по запасу, в том числе:

без признаков ослабления 0 %, Причины назначения: _____

ослабленных 0 %, Причины назначения: _____

сильно ослабленных 0 %, Причины назначения: _____

усыхающих 0 %, Причины назначения: _____

свежего сухостоя 0 %, Причины назначения: _____

свежего ветровала 0 %, Причины назначения: _____

свежего бурелома 0 %, Причины назначения: _____

старого сухостоя 0 %, Причины назначения: _____

старого ветровала 1,6 %, Причины назначения: _____

старого бурелома 2 %.

2.6. Полнота лесного насаждения после уборки деревьев, подлежащих рубке, составит: 0,7.

Критическая полнота для данной категории лесных насаждений и преобладающей породы составляет: не лимитируется

ЗАКЛЮЧЕНИЕ к инструментальному обследованию участка.

С целью предотвращения негативных процессов, снижения ущерба от их воздействия назначено: не требует мероприятий.

| Участковое лесничество | Урочище (дача) | Квартал | Выдел | Площадь выдела, га | Лесопатологический выдел | Площадь лесопатологического выдела | Вид мероприятия | Площадь мероприятия, га | Породы | Доля выбираемой древесины по запасу, % | Рекомендуемый срок проведения мероприятия |
|------------------------|----------------|---------|-------|--------------------|--------------------------|------------------------------------|------------------------|-------------------------|--------|--|---|
| 1 | 2 | 3 | 4 | 5 | 6 | 7 | 8 | 9 | 10 | 11 | 12 |
| Угодско-Заводское | - | 32 | 15 | 4 | - | - | не требует мероприятий | - | - | - | - |

Ведомость временной пробной площади и абрис участка прилагаются (приложение 2 и 3 к Акту).

РЕКОМЕНДАЦИИ по проведению мероприятий, не относящихся к мероприятиям по предупреждению распространения вредных организмов нет.

Дата проведения ЛПО: 04.08.2021 года.

Дата составления документа: 30.08.2021 года.

Исполнитель работ по проведению лесопатологического обследования

Фамилия, имя и отчество (при наличии) Бубнов А.В.

Организация филиал ФБУ "Рослесозащита" - "ЦЗЛ Калужской области"

Должность зам. нач. отдела

Подпись

Телефон 8 (4842) 56-22-57

Результаты проведения лесопатологического обследования лесных насаждений

за август 2021 г.

Жуковское

Субъект Российской Федерации:

Калужская область

Лесничество (лесопарк):

Жуковское

Участковое лесничество:

Угодско-Заводское

Урочище (лесная дача):

-

| 1 | 2 | 3 | 4 | 5 | 6 | 7 | 8 | 9 | Таксационная характеристика лесного насаждения | | | | | | | | 18 | Распределение деревьев по категориям состояния, % от запаса | | | | | | | | | | | | 33 | 34 | Назначенные мероприятия | | | | | | | | | |
|----|----|-----|----------|-----------------------------|--|-----|----------------------------------|--------------|--|--------|---------|-------------------|---------------------|----------|---------|---------|------------------|---|------|-------------|----|--------------------|----|------------|----|--------------|-----------------|----------------|--------------|----|----|-------------------------|----------------|------|----------|-----|----|--------------------------|-----|--|--|
| | | | | | | | | | 10 | 11 | 12 | 13 | 14 | 15 | 16 | 17 | | без признаков ослабления | | ослабленные | | сильно ослабленные | | ухаживание | | свежий сухой | свежий ветровал | свежий бурелом | старый сухой | | | старый ветровал | старый бурелом | впл. | плановая | | | | | | |
| 32 | 15 | 4,0 | Защитные | Зеленые и лесопарковые зоны | Участки лесов вокруг сельских населенных пунктов и садов | ОЗУ | Номер лесопатологического выдела | Номер выдела | состав | попада | возраст | средняя высота, м | средний диаметр, см | тип леса | полнота | бонитет | запас, куб. м/га | Число деревьев на проб. шт. | Н | Р | 20 | 21 | 22 | 23 | 24 | 25 | 26 | 27 | 28 | 29 | 30 | 31 | 32 | 33 | 34 | 35 | 36 | не требуется мероприятий | 4,0 | | |
| | | | | | | | | | Всего | 65 | 26 | 28 | КИС | 0,7 | 1А | 340 | 229 | 18,2 | 9,5 | 68,7 | 19 | 20 | 21 | 22 | 23 | 24 | 25 | 26 | 27 | 28 | 29 | 30 | 31 | 32 | 822,821. | 3,6 | 35 | | | | |
| | | | | | | | | | С | - | - | - | - | - | - | - | - | 18,6 | 10,2 | 67,0 | 19 | 20 | 21 | 22 | 23 | 24 | 25 | 26 | 27 | 28 | 29 | 30 | 31 | 32 | 821. | 4,2 | 36 | | | | |
| | | | | | | | | | Е | - | - | - | - | - | - | - | - | 21,7 | 7,9 | 65,4 | 19 | 20 | 21 | 22 | 23 | 24 | 25 | 26 | 27 | 28 | 29 | 30 | 31 | 32 | | 5,0 | | | | | |
| | | | | | | | | | Б | - | - | - | - | - | - | - | - | 13,5 | 9,0 | 77,5 | 19 | 20 | 21 | 22 | 23 | 24 | 25 | 26 | 27 | 28 | 29 | 30 | 31 | 32 | | | | | | | |

Условные обозначения: Н - деревья не подлежат рубке; Р - деревья подлежат рубке.

Исполнитель работ по проведению лесопатологического обследования:

Бубнов А.В.

Подпись

30.08.2021

Дата составления документа

ВРЕМЕННАЯ ПРОБНАЯ ПЛОЩАДЬ № 1

1.1 Субъект Российской Федерации: Калужская область
Лесничество Жуковское
Участковое лесничество: Угодско-Заводское
Урочище (дача): -
Квартал 32 Выдел 15 Площадь выдела 4,0 га.
Лесопатологический выдел: - Площадь лесопатологического выдела -

1.2 Метод пересчета: ленточная пробная площадь.

Количество лент / площадок: 1
Размеры площадок (длина x ширина/радиус): 140x30 м.
Размер временной пробной площади: Размер временной пробной площади: 0,42 га.

1.3 Фактическая таксационная характеристика насаждения:

Состав: 6С2Е2Б возраст 65 лет тип леса КИС
полнота 0,7; бонитет 1А; запас на га 340 кбм.
возобновление отсутствует.

1.4 Номер очага вредных организмов: б/н.

Тип очага вредных организмов: -


Фаза развития очага вредных организмов: -

1.5 Причина ослабления, повреждения насаждения и время:

воздействия шквалистых и ураганных ветров прошлых лет, повлекшие слом стволов деревьев (код 822); воздействия сильных ветров прошлых лет, повлекшие наклон более 10°, изгиб или вывал деревьев (код 821). Время повреждения: 2019-2020 гг. Состояние насаждения: ослабленное, Средневзвешенная категория состояния насаждения: 1,52.

1.6 Назначенные мероприятия: не требует мероприятий.

Исполнитель работ по проведению лесопатологического обследования:

Фамилия, имя
и отчество (при наличии) Бубнов А.В. Подпись 

Дата составления документа: 30.08.2021 года.

ВЕДОМОСТЬ ПЕРЕЧЕТА ДЕРЕВЬЕВ

Итоговая ведомость по насаждению. СКС насаждения: 1,52.

| Ступени толщины см | Количество деревьев по категориям состояния, шт. | | | | | | | | | | | | | | | | Всего | | |
|-----------------------|--|---|------|---|------|---|---|---|----|----|-----------|----|----|-----------|----|----|------------|--------------------------------|-----|
| | 1 | | 2 | | 3 | | 4 | | 5 | | 5 (а,б,в) | | | 5 (г,д,е) | | | шт. куб.м. | в т.ч. подлежит рубке, % | |
| | Н | З | Н | З | Н | З | Н | З | Н | З | Н | З | О | Н | З | О | | | |
| 1 | 2 | 3 | 4 | 5 | 6 | 7 | 8 | 9 | 10 | 11 | 12 | 13 | 14 | 15 | 16 | 17 | 18 | 19 | |
| 8 | 2 | | | | | | | | | | | | | | | | | 2/ 0,07 | |
| 12 | 4 | | | | | | | | | | | | | | | | | 4/ 0,36 | |
| 16 | 10 | | 3 | | 2 | | | | | | | | | | | | | 15/ 2,74 | |
| 20 | 28 | | 7 | | 4 | | | | | | | | | 1 | | | | 40/ 13,02 | 0,4 |
| 24 | 48 | | 13 | | 7 | | | | | | | | | 4 | | | | 72/ 36,45 | 1,7 |
| 28 | 41 | | 12 | | 6 | | | | | | | | | 2 | | | | 61/ 44,41 | 0,9 |
| 32 | 18 | | 5 | | 2 | | | | | | | | | 1 | | | | 26/ 25,94 | 0,4 |
| 36 | 6 | | 1 | | 1 | | | | | | | | | | | | | 8/ 10,42 | |
| 40 | 1 | | | | | | | | | | | | | | | | | 1/ 1,62 | |
| более 40 | | | | | | | | | | | | | | | | | | 0/ 0 | |
| итого, шт | 158 | | 41 | | 22 | | | | | | | | | 8 | | | | 229 | 3,5 |
| итого, куб.м. | 92,8 | | 24,6 | | 12,8 | | | | | | | | | 4,8 | | | | 135,0 | 3,6 |
| итого, куб.% | 68,7 | | 18,2 | | 9,5 | | | | | | | | | 3,6 | | | | 100 | 3,6 |

Порода1: С. СКС породы: 1,56.

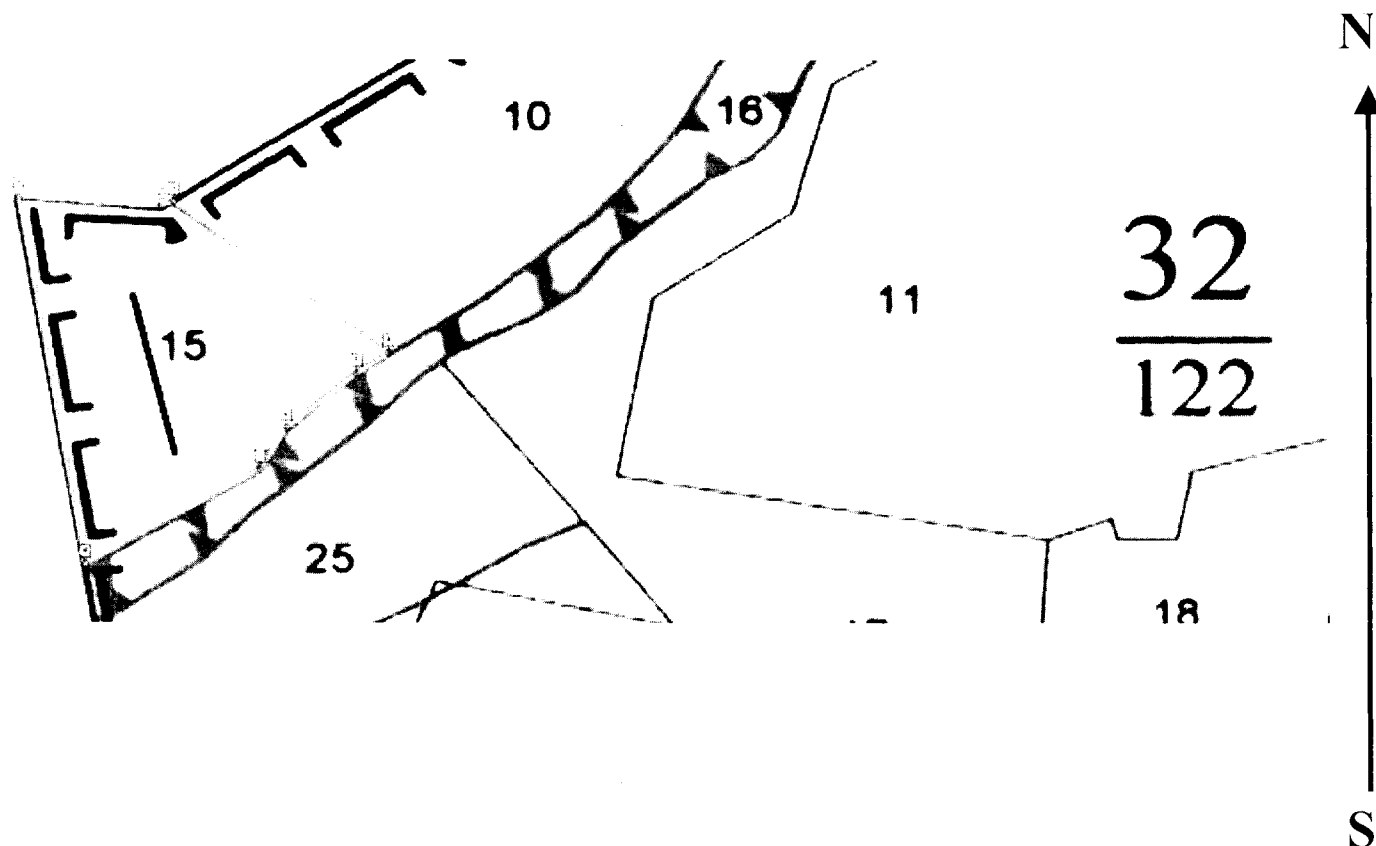
| Ступени толщины см | Количество деревьев по категориям состояния, шт. | | | | | | | | | | | | | | | | Всего | | |
|-----------------------|--|---|------|---|------|---|---|---|----|----|-----------|----|----|-----------|----|----|------------|--------------------------------|-----|
| | 1 | | 2 | | 3 | | 4 | | 5 | | 5 (а,б,в) | | | 5 (г,д,е) | | | шт. куб.м. | в т.ч. подлежит рубке, % | |
| | Н | З | Н | З | Н | З | Н | З | Н | З | Н | З | О | Н | З | О | | | |
| 1 | 2 | 3 | 4 | 5 | 6 | 7 | 8 | 9 | 10 | 11 | 12 | 13 | 14 | 15 | 16 | 17 | 18 | 19 | |
| 12 | 1 | | | | | | | | | | | | | | | | | 1/ 0,09 | |
| 16 | 3 | | 1 | | 1 | | | | | | | | | | | | | 5/ 0,9 | |
| 20 | 7 | | 2 | | 1 | | | | | | | | | | | | | 10/ 3,3 | |
| 24 | 21 | | 6 | | 3 | | | | | | | | | 2 | | | | 32/ 16,32 | 1,7 |
| 28 | 27 | | 8 | | 4 | | | | | | | | | 2 | | | | 41/ 29,93 | 1,7 |
| 32 | 14 | | 4 | | 2 | | | | | | | | | 1 | | | | 21/ 20,79 | 0,9 |
| 36 | 4 | | 1 | | 1 | | | | | | | | | | | | | 6/ 7,74 | |
| 40 | 1 | | | | | | | | | | | | | | | | | 1/ 1,62 | |
| - | | | | | | | | | | | | | | | | | | 0/ 0 | |
| - | | | | | | | | | | | | | | | | | | 0/ 0 | |
| итого, шт | 78 | | 22 | | 12 | | | | | | | | | 5 | | | | 117 | 4,3 |
| итого, куб.м. | 54,0 | | 15,0 | | 8,2 | | | | | | | | | 3,4 | | | | 80,6 | 4,2 |
| итого, куб.% | 67 | | 18,6 | | 10,2 | | | | | | | | | 4,2 | | | | 100 | 4,2 |

Порода2: Е. СКС породы: 1,58.

| Ступени толщины см | Количество деревьев по категориям состояния, шт. | | | | | | | | | | | | | | | | Всего | | |
|-----------------------|--|---|------|---|-----|---|---|---|----|----|-----------|----|----|-----------|----|----|------------|--------------------------------|-----|
| | 1 | | 2 | | 3 | | 4 | | 5 | | 5 (а,б,в) | | | 5 (г,д,е) | | | шт. куб.м. | в т.ч. подлежит рубке, % | |
| | Н | З | Н | З | Н | З | Н | З | Н | З | Н | З | О | Н | З | О | | | |
| 1 | 2 | 3 | 4 | 5 | 6 | 7 | 8 | 9 | 10 | 11 | 12 | 13 | 14 | 15 | 16 | 17 | 18 | 19 | |
| 8 | 1 | | | | | | | | | | | | | | | | | 1/ 0,03 | |
| 12 | 1 | | | | | | | | | | | | | | | | | 1/ 0,09 | |
| 16 | 3 | | 1 | | | | | | | | | | | | | | | 4/ 0,76 | |
| 20 | 9 | | 3 | | 1 | | | | | | | | | 1 | | | | 14/ 4,76 | 1,9 |
| 24 | 11 | | 4 | | 2 | | | | | | | | | 2 | | | | 19/ 10,26 | 3,8 |
| 28 | 6 | | 2 | | 1 | | | | | | | | | | | | | 9/ 7,11 | |
| 32 | 2 | | 1 | | | | | | | | | | | | | | | 3/ 3,27 | |
| 36 | 1 | | | | | | | | | | | | | | | | | 1/ 1,45 | |
| - | | | | | | | | | | | | | | | | | | 0/ 0 | |
| - | | | | | | | | | | | | | | | | | | 0/ 0 | |
| итого, шт | 34 | | 11 | | 4 | | | | | | | | | 3 | | | | 52 | 5,8 |
| итого, куб.м. | 18,1 | | 6,0 | | 2,2 | | | | | | | | | 1,4 | | | | 27,7 | 5,0 |
| итого, куб.% | 65,4 | | 21,7 | | 7,9 | | | | | | | | | 5 | | | | 100 | 5 |

Абрис участка

Масштаб 1:5000



| | | | | | | |
|-----------------------|--|---------------------|--|----------------|--|--|
| Условные обозначения: | | граница мероприятия | | ленты перечета | | |
|-----------------------|--|---------------------|--|----------------|--|--|

| № квартала | № выдела | № ЛП выдела | Размеры ленты (круговой площадки) перечета | | | | | Координаты ПП | |
|------------|----------|-------------|--|----------|-----------|-----------|-------------|---------------|-----------|
| | | | № ленты | Длина, м | Ширина, м | Радиус, м | Площадь, га | | |
| 32 | 15 | - | 1 | 140 | 30 | - | 0,42 | 55,033476 | 36,682388 |

| Номера точек | Координаты | | Длина, м |
|--------------|------------|-----------|----------|
| 1->2 | 55,03381° | 36,68068° | 97,8 |
| 2->3 | 55,03377° | 36,68222° | 10,9 |
| 3->4 | 55,03381° | 36,68237° | 186,2 |
| 4->5 | 55,03281° | 36,68473° | 26,5 |
| 5->6 | 55,03267° | 36,68439° | 64,2 |
| 6->7 | 55,03228° | 36,68365° | 36,6 |
| 7->8 | 55,03199° | 36,68339° | 141,1 |
| 8->1 | 55,0313° | 36,68153° | 284,5 |

Исполнитель работ по проведению лесопатологического обследования:

Фамилия, имя

и отчество (при наличии)

Бубнов А.В.

Подпись

Дата составления документа:

30.08.2021 года.



Таксационное описание

ЖУКОВСКИЙ ЛЕСХОЗ лесничество: УГОДСКО-ЗАВОДСКОЕ
Категория защитности: ЛЕСОХОЗЯЙСТВ. ЧАСТЬ ЗЕЛЕННЫХ ЗОН

Квартал: 32

| | | | | | | | |
|-------------|---------------|---------------------|--------------|---------|--------------------|-----|---------------------|
| Состав: | Э л : В : | Д : К Г : В : | Тип : | П : | Запас сырораств. : | К : | Запас на выделе, мЗ |
| подрост, | А : л е : о : | В : и : л р : | о : леса : | о : л : | | | |
| подлесок, | р : е с : з : | ы : м : н : | н : | л : | | | Хозяйственные: |
| почва, | у : м а : р : | а : м : в и : | тип : | н : | | | распоряжения |
| рельеф, | с : е : | а : о : е о о : | т : лесор. : | о : | | | |
| особенности | : н : | с : т : т : з з : | е : услов. : | т : | | | |
| выдела | : а : | т : а : р : р : т : | а : | г а : | | | |
| | | 27 | 26 | | | | |

749

подрост: 10Е (35) 6,0 м, 3,0 тыс.шт/га

подлесок: Р Ж РЕДКИЙ

СОСТАВ НЕОДНОРОДНЫЙ, ПОЛНОТА НЕРАВНОМЕРНАЯ, РАЗМЕЩЕНИЕ ПОДРОСТА ГРУППОВОЕ

огу: УЧАСТКИ ЛЕСА ВОКРУГ СЕЛЬСКИХ НАСЕЛЕННЫХ ПУНКТОВ

| | | | | | | | | | | | | | |
|----|-----|--------|------|----|-----|----|-----|----|-----|----|-----|------|-----|
| 15 | 4,0 | 6С2Е2В | 1 С | 65 | 2,6 | 28 | 4 2 | 1А | КИС | ,7 | 340 | 1360 | 816 |
| | | | 26 Б | | 2,4 | 26 | | | С2 | | | 272 | 272 |
| | | | Е | | 2,6 | 24 | | | | | | 272 | |

подлесок: Р Ж РЕДКИЙ

СОСТАВ НЕОДНОРОДНЫЙ, ПОЛНОТА НЕРАВНОМЕРНАЯ

огу: УЧАСТКИ ЛЕСА ВОКРУГ СЕЛЬСКИХ НАСЕЛЕННЫХ ПУНКТОВ

| | | | | | | | | | | | | | |
|----|-----|---------------|-------|----|-----|----|-------|----|----|-----|-----|-----|----|
| 16 | 2,8 | 6ОЛЧ2Е1ОС1Е+С | 1 ОЛЧ | 65 | 2,2 | 26 | 7 3 2 | ПР | ,6 | 230 | 644 | 386 | |
| | | | 23 Б | | 2,4 | 26 | | С4 | | | | 129 | 65 |
| | | | Е | | 2,3 | 28 | | | | | | 65 | 64 |
| | | | Е | | 2,4 | 28 | | | | | | 64 | |

подлесок: ИВК ЧР СРЕДНИЙ

СОСТАВ НЕОДНОРОДНЫЙ, ПОЛНОТА НЕРАВНОМЕРНАЯ

огу: УЧАСТКИ ЛЕСА ВОКРУГ СЕЛЬСКИХ НАСЕЛЕННЫХ ПУНКТОВ

| | | | | | | | | | | | | | |
|----|------|------|------|----|-----|----|-----|----|----|----|-----|------|------|
| 17 | 10,4 | 6С4В | 1 С | 65 | 2,6 | 28 | 4 2 | 1А | СЛ | ,6 | 300 | 3120 | 1872 |
| | | | 26 Б | | 2,6 | 24 | | | С2 | | | 1248 | |

подрост: 10Е (35) 6,0 м, 2,5 тыс.шт/га

подлесок: Р Ж ЛЩ РЕДКИЙ

СОСТАВ НЕОДНОРОДНЫЙ, ПОЛНОТА НЕРАВНОМЕРНАЯ, РАЗМЕЩЕНИЕ ПОДРОСТА ГРУППОВОЕ, НАСАЖДЕНИЕ РАЗНОВОЗРАСТНОЕ

огу: УЧАСТКИ ЛЕСА ВОКРУГ СЕЛЬСКИХ НАСЕЛЕННЫХ ПУНКТОВ

| | | | | | | | | | | | | | |
|----|-----|------------|------|----|------|----|-------|-----|----|-----|------|-----|--|
| 18 | 4,5 | 5Е1С2Е1В1С | 1 Е | 70 | 2,5 | 28 | 4 3 1 | ЧЕР | ,7 | 350 | 1575 | 787 | |
| | | | 27 С | | 2,5 | 32 | | В3 | | | | 158 | |
| | | | Е | | 1,10 | 30 | 44 | | | | | 315 | |
| | | | Б | | 70 | 26 | 26 | | | | | 158 | |
| | | | С | | 1,10 | 30 | 48 | | | | | 157 | |

подрост: 10Е (20) 4,0 м, 1,0 тыс.шт/га

подлесок: Р Ж РЕДКИЙ

ПОЛНОТА НЕРАВНОМЕРНАЯ, НАСАЖДЕНИЕ РАЗНОВОЗРАСТНОЕ, РАЗМЕЩЕНИЕ ПОДРОСТА ГРУППОВОЕ

селекционная оценка: НОРМАЛЬНЫЕ

огу: УЧАСТКИ ЛЕСА ВОКРУГ СЕЛЬСКИХ НАСЕЛЕННЫХ ПУНКТОВ

| | | | | | | | | | | | | | |
|----|-----|------|------|----|-----|----|-----|----|----|----|-----|------|------|
| 19 | 4,7 | 8С2Б | 1 С | 65 | 2,6 | 28 | 4 2 | 1А | СЛ | ,7 | 350 | 1645 | 1316 |
| | | | 26 Б | | 2,6 | 24 | | | С2 | | | 329 | |

подрост: 10Е (30) 6,0 м, 3,0 тыс.шт/га

подлесок: Р Ж ЛЩ СРЕДНИЙ

СОСТАВ НЕОДНОРОДНЫЙ, ПОЛНОТА НЕРАВНОМЕРНАЯ, РАЗМЕЩЕНИЕ ПОДРОСТА ГРУППОВОЕ

огу: УЧАСТКИ ЛЕСА ВОКРУГ СЕЛЬСКИХ НАСЕЛЕННЫХ ПУНКТОВ

| | | | | | | | | | | | | | |
|----|-----|------|------|----|-----|----|-------|----|----|-----|-----|-----|--|
| 20 | 1,4 | 7С3Б | 1 С | 85 | 2,6 | 32 | 5 3 1 | БР | ,6 | 300 | 420 | 294 | |
| | | | 26 Б | | 2,6 | 28 | | В2 | | | | 126 | |

подрост: 10Е (35) 7,0 м, 2,5 тыс.шт/га

подлесок: Р КУЛ ЛЩ СРЕДНИЙ

селекционная оценка: НОРМАЛЬНЫЕ

огу: УЧАСТКИ ЛЕСА ВОКРУГ СЕЛЬСКИХ НАСЕЛЕННЫХ ПУНКТОВ

УБОРКА СУХОСТОЯ

КОПИЯ ВЕРНА
Директор: Н.И. Мирошкин

